



TYPES / MODELS

VERSUS

2HP (VE 38/42/52/58)

230V 50Hz

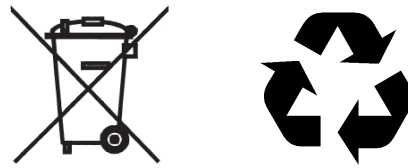
230V 200Hz

- (E) Manual del Operador
- (GB) Operators Manual
- (F) Manuel De L'Opérateur
- (S) Bruksanvisning
- (PL) Instrukcja Obsługi
- (RUS) Руководство для оператора
- (LT) Naudojimo Instrukcija
- (RO) Manual de Utilizare
- (NO) Betjene Håndbok
- (CZ) Na'vod K Obzluze
- (D) Bedienungshandbuch
- (BG) Оператор Ръчен



VERSUS13/01

* MEDIO AMBIENTE * ENVIRONMENT * ENVIRONNEMENT * MILJÖ *
ŚRODOWISKO * ОКРУЖАЮЩЕЙ СРЕДЫ * APLINKA * MEDIU * MILJØ * ZIVOTNI
PROSTREDI * UMWELTSCHUTZ * ОКОЛНАТА СРЕДА *



* SEGURIDAD GENERAL * GENERAL SAFETY * GENERALE DE SECURITE *
* ALLMÄN SÄKERHET * BEZPIECZEŃSTWA * ОБЩАЯ БЕЗОПАСНОСТЬ
* BENDROSIOS SAUGOS * SIGURANTA * GENERELL SIKKERHET * OBECNE
BEZPECNOSTNI POKYNY * ALLGEMEINE SICHERHEIT * ОБЩИ БЕЗОПАСНОСТ *



* AREA DE TRABAJO * WORK AREA * ZONE DE TRAVAIL *
ARBETSOMRADE * OBSZAR ROBOCZY * РАБОЧЕЕ МЕСТО * DARBO
VIETA * ZONA DE LUCRU * ARBEIDSOMRADE * PRACOVISTE *
ARBEITSUMFELD * РАБОТНОТО МЯСТО *



* QUICK VIEW * 

CLAVIJA CONEXIÓN RED
Connection Plug



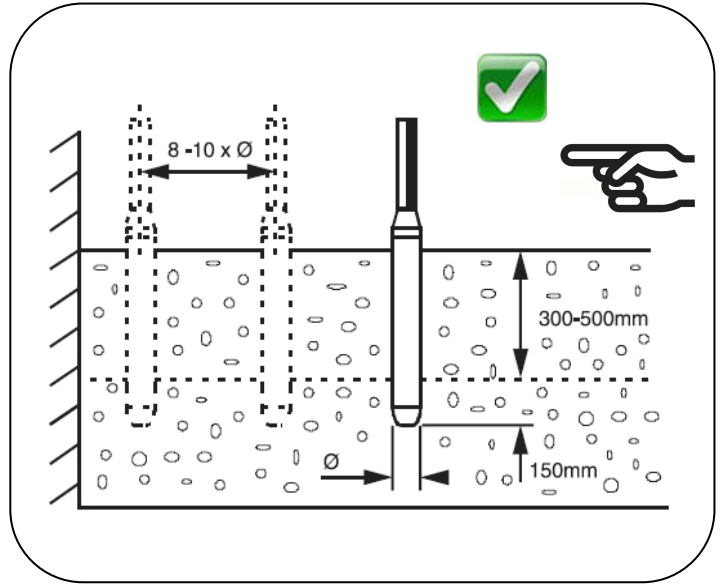
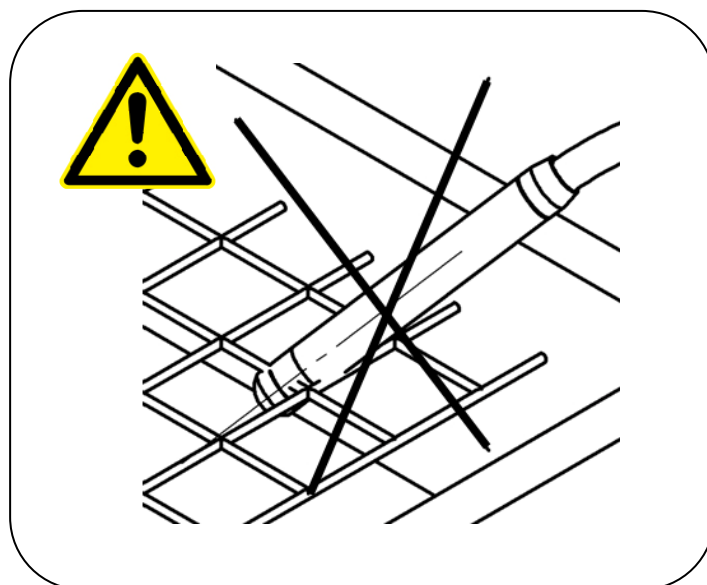
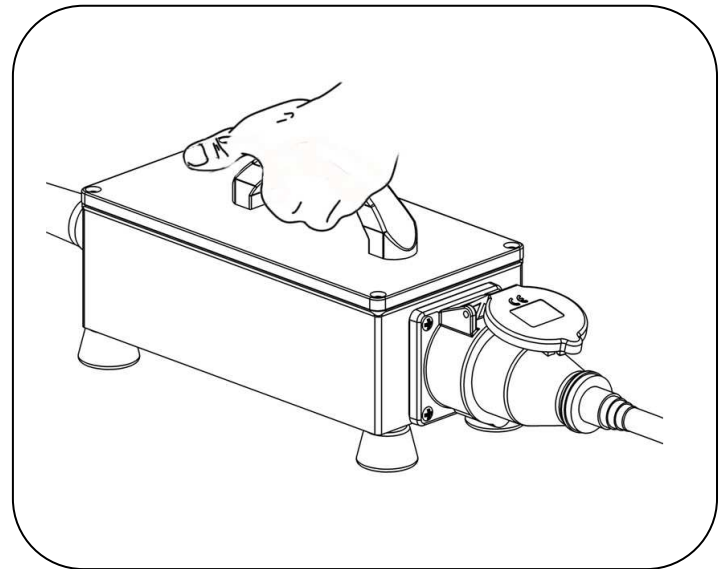
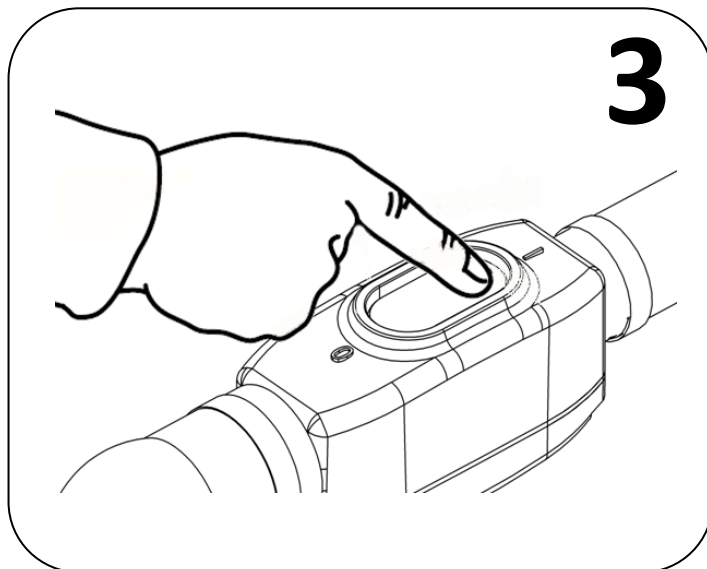
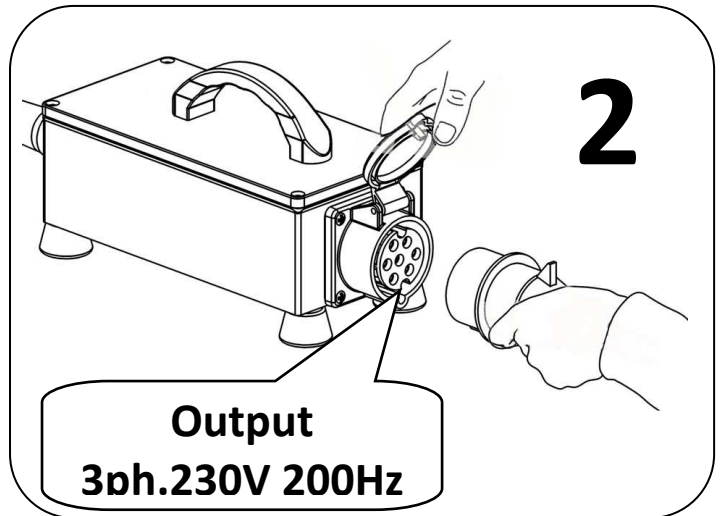
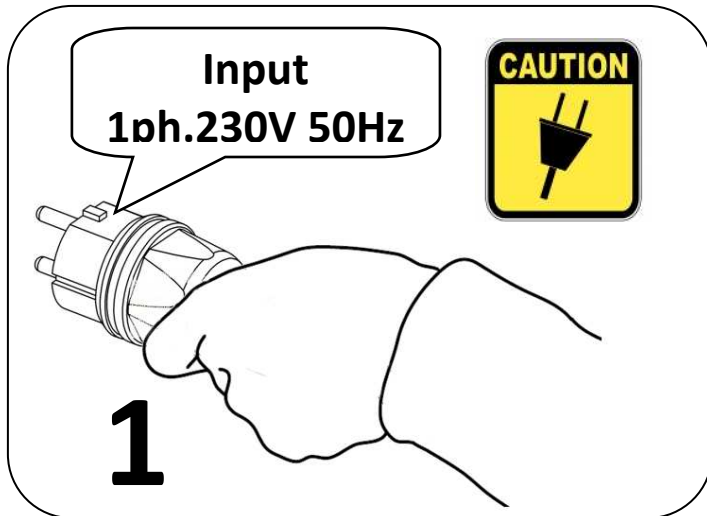
TOMA CONEXION
Socket / Outlet



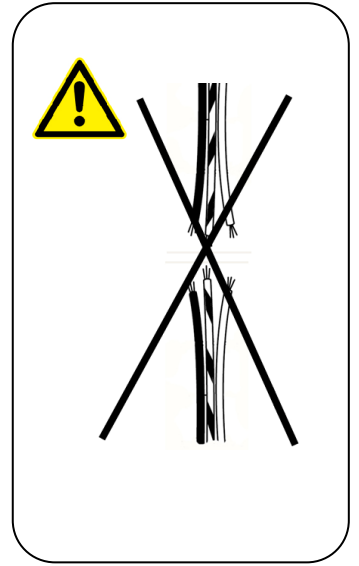
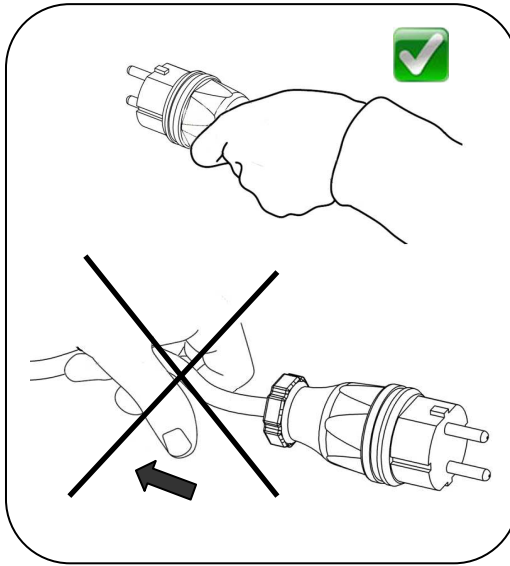
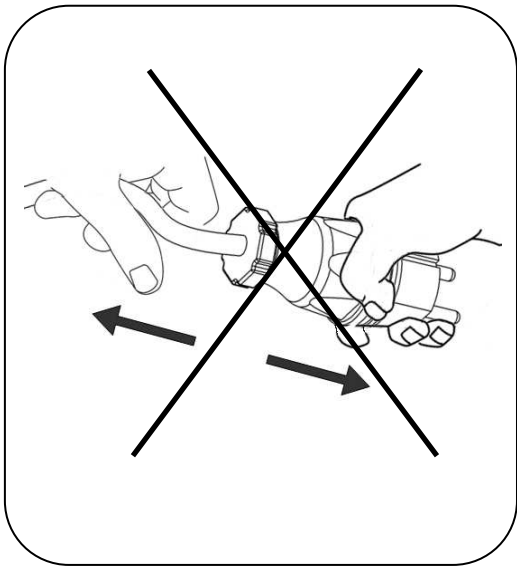
CONEXIÓN DE AGUJAS;

VE

* OPERATIVA * OPERATION * FONCTIONNEMENT * DRIFT
* PRACA URZADZENIA * РАБОЧИЕ * NAUDOJIMAS * UTILIZAREA * BRUK
* РОКУНЫ ПРО ПРОВОЗ * HANDHABUNG * ОПЕРАТИВНА *



* SEGURIDAD ELECTRICA * ELECTRICAL SAFETY * SECURITE ELECTRIQUE *
 ELEKTRISK SAKERHET * BEZPIECZENSTWO ELEKTRYCZNE *
 ЭЛЕКТРИЧЕСКАЯ БЕЗОПАСНОСТЬ * DARBO SU ELEKTRINIAIS *
 SIGURANTA ELECTRIC * ELEKTRISK SIKKERHET * ELEKTRICKYM NARADIM
 * ELEKTRISCHE SICHERHEIT * ЭЛЕКТРИЧЕСКА БЕЗОПАСНОСТ *



- *Precaución: Red con toma tierra
- *Warning: Grounding electrical network
- *Attention: Réseau électrique à la terre
- *Varning: Elnätet elektrisk jordning
- *Uwaga: Sieć elektryczna uziemienia
- *Внимание: сети электрического заземления
- *Atsargiai: Maitinimo elektros įžeminimo
- *Atenție: Rețea de împământare electrică
- *Advarsel: Stikkontakt grunnstøting
- *Upozornění: Napájecí elektrické uzemnění
- *Achtung: Netz elektrischen Erdung
- *Внимание: електрическата мрежа електрически заземяване



WARNING!!



1ph. 230V



30Ma

**PROTEGIDO * PROTECTED * PROTÉGÉ * SKYDDAD * OCHRONNY * ОХРАНЯЕМЫХ *
 SAUGOMA * PROTEJATE * BESKYTTET * CHRÁNĚNÉ * GESCHÜTZT * ЗАЩИТЕНИ ***

AUSENCIA TOMA TIERRA
 ABSENCE GROUNDING CONNECTION
 Mise à la terre L'ABSENCE
 FRÅNVARO JORDNING ANSLUTNING
 Uziemieniem BRAKU
 ОТСУТСТВИЕ заземления
 NEDARBINGUMAS dangai susijungian
 Absenta împământare connection
 FRAVÆR JORDING TILKOBLING
 ABSENCE uzemnění
 KEINE Erdung
 Липсата ЗАЗЕМЯВАНЕ ВРЪЗКА

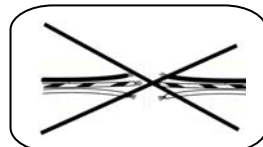
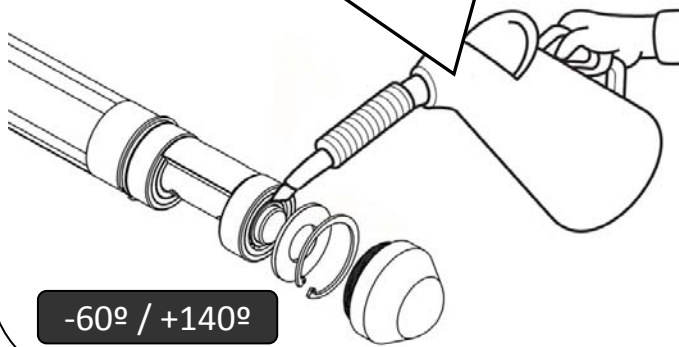
TENSION E INTENSIDAD
 VOLTAGE AND CURRENT
 TENSION ET COURANT
 Spännings-och
 NAPIĘCIA I PRĄDU
 Напряжение и ток
 Įtampos ir srovės
 De tensiune și curent
 Spenning og strøm
 NAPĚTÍ A PROUDU
 SPANNUNG UND STROM
 Напрежението и тока



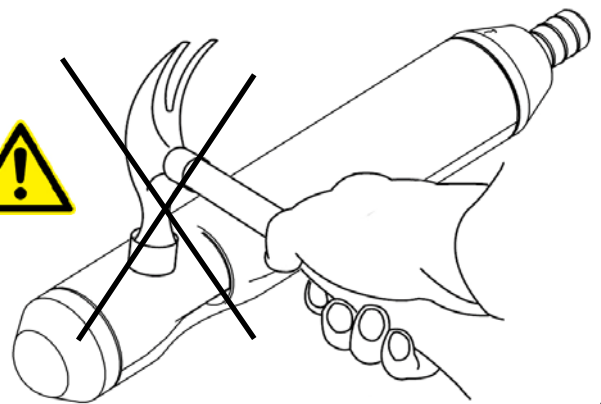
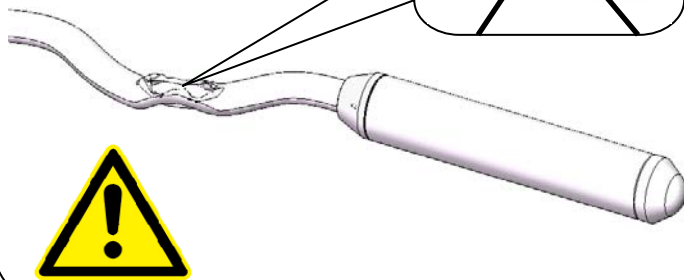
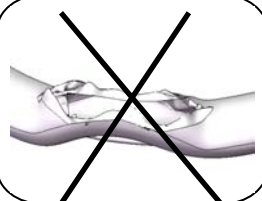
* SERVICIO Y MANTENIMIENTO * SERVICE AND MAINTENANCE * ENTRETIEN ET REVISION * SERVICE & UNDERHALL * SERWIS I KONSERWACJA * СЕРВИС И ОБСЛУЖИВАНИЕ * TECHNINE PRIEZIURA * SERVICE SI INTRETINERE * SERVICE OG VEDLIKEHOLD * SERVIS A UDRZBA * SERVICE AND WARTUNG * ОБСЛУЖВАНЕ И ПОДДЪРЖАНЕ *



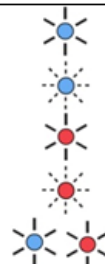
grasa sintetica*synthetic grease*graisse synthétique*Syntetiskt fett*smaru syntetycznego*синтетическая смазка*sintetinis tepalas*sintetic unsoare*syntetiske fett*syntetický mazací tuk*synthetisches Fett*синтетични мазнини



CHECK



LED LIGHTING DIAGNOSTIC INFORMATION



FIXED BLUE (READY/STANDBY)

FLASHING BLUE (WORKING)

FIXED RED (SHORT CIRCUIT)

FLASHING RED (TENSION)

FIXED RED + BLUE (OVERHEATING)